

內政部消防署 函

機關地址：23143新北市新店區北新路3段200號8樓

聯絡人：蔡宏政

聯絡電話：02-81959238

傳真電話：02-89114268

電子信箱：fc771126@nfa.gov.tw

105

臺北市松山區光復北路3號3樓

受文者：中華民國消防設備師公會全國聯合會

發文日期：中華民國109年10月27日

發文字號：消署預字第1090501304號

速別：普通件

密等及解密條件或保密期限：

附件：如文(附件請至本機關附件下載區以發文字號及發文日期下載。網址<http://DL1.nfa.gov.tw/DL/>) 識別碼：CCDETFDP

主旨：訂定「建築物既設火警受信總機再鳴動改善方法指導原則」，自即日生效，請查照並轉知所屬。

說明：

- 一、依據本署109年8月11日消署預字第1090501069號函辦理。
- 二、為避免火警受信總機地區警鈴被關閉，造成火災時延遲發現之憾事，內政部107年2月12日修正「火警受信總機認可基準」增訂壹、四、(一)19.(1)防止地區警報音響裝置被關閉火災時自動啟動之功能。爰為提升既設場所火警受信總機達該功能，特訂定「建築物既設火警受信總機再鳴動改善方法指導原則」供各界得以依循。其訂定內容請至本署全球資訊網(網址：<https://www.nfa.gov.tw/>)之最新消息項下「法規動態」下載。

正本：中華民國消防工程器材商業同業公會全國聯合會、台灣省消防工程器材商業同業公會聯合會、台灣消防器材工業同業公會、中華民國消防設備師公會全國聯合會、中華民國消防設備師(士)協會、中華民國消防設備士公會全國聯合會、社團法人台北市消防設備士公會、臺北市政府消防局、新北市政府消防局、桃園市政府消防局、臺中市政府消防局、臺南市政府消防局、高雄市政府消防局、臺灣省各縣(市)消防局、金門縣消防局、連江縣消防局、財團法人消防安全中心基金會、財團法人中華民國消防技術顧問基金會、本署所屬機關

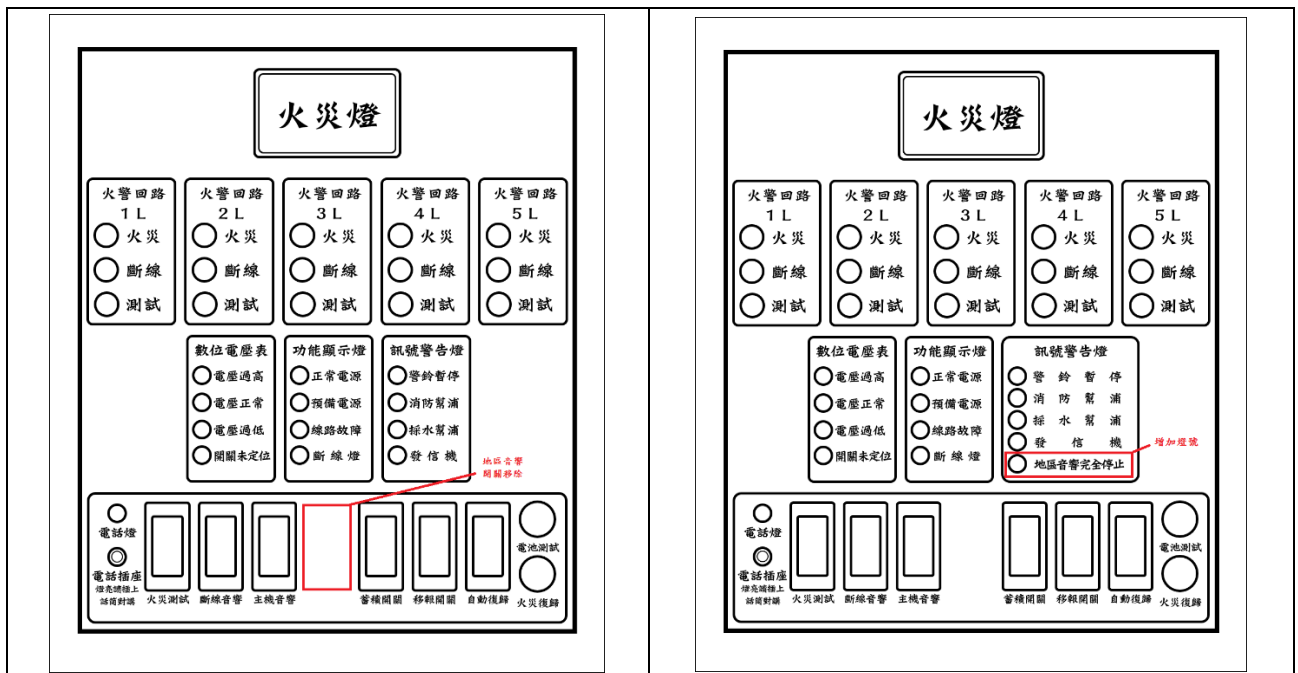
副本：本署秘書室(法制科)、火災預防組

署長陳文龍

建築物既設火警受信總機再鳴動改善方法指導原則

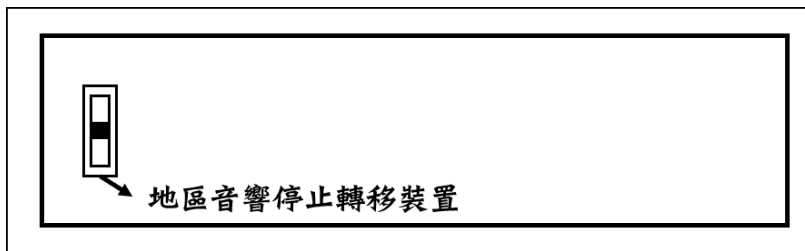
- 一、為避免建築物既設火警受信總機地區警報音響裝置（以下簡稱地區音響）因故關閉，改善使其具接受火災信號再鳴動之措施，以確保火災警報功能，特訂定本指導原則。
- 二、本指導原則用詞，定義如下：
 - （一）再鳴動：指地區音響處停止鳴動狀態期間，於接受火災信號時，一定時間內，自動切換為鳴動狀態之功能。
 - （二）P 型火警受信總機：指接受由探測器或火警發信機之配線導通後，告知有關人員火警發生之設備。
 - （三）R 型火警受信總機：指接受由探測器或火警發信機所發出之信號，或經中繼器或介面器轉換成警報信號，告知有關人員火警發生之設備。
- 三、依據原有合法建築物防火避難設施及消防設備改善辦法第二條第一項規定，辦理既設火警受信總機再鳴動之改善後，由消防專技人員依改善方式測試強制地區音響鳴動之功能，併入消防法第九條消防安全設備檢修於火警自動警報設備檢查表載明改善方式及測試結果，報請當地消防機關備查。
- 四、依本指導原則改善既設火警受信總機僅調整地區音響之燈號控制元件或計時裝置，非屬更新整組火警受信總機，免重新辦理型式認可及個別認可。
- 五、再鳴動應達火警受信總機認可基準壹、四、（一）、19.(1)之功能。
- 六、P 型火警受信總機再鳴動之改善，得依下列方法之一辦理：
 - （一）地區音響開關移置內部基板（無地區音響開關，具有轉移開關之功能）：
 1. 將火警受信總機操作面板之地區音響開關移除，使其無關閉（遮蔽）功能，如示意圖一。
 2. 於火警受信總機操作面板狀態指示燈增加「地區音響完全停止」，如示意圖二；並於總機內部基板增設（更換）地區音響停止轉移裝置，如示意圖三。當地區音響停止轉移時，總機操作面板「地區音響完全停止」燈號與提示音響將持

續動作至復歸為止。



示意圖一 操作面板改善範例

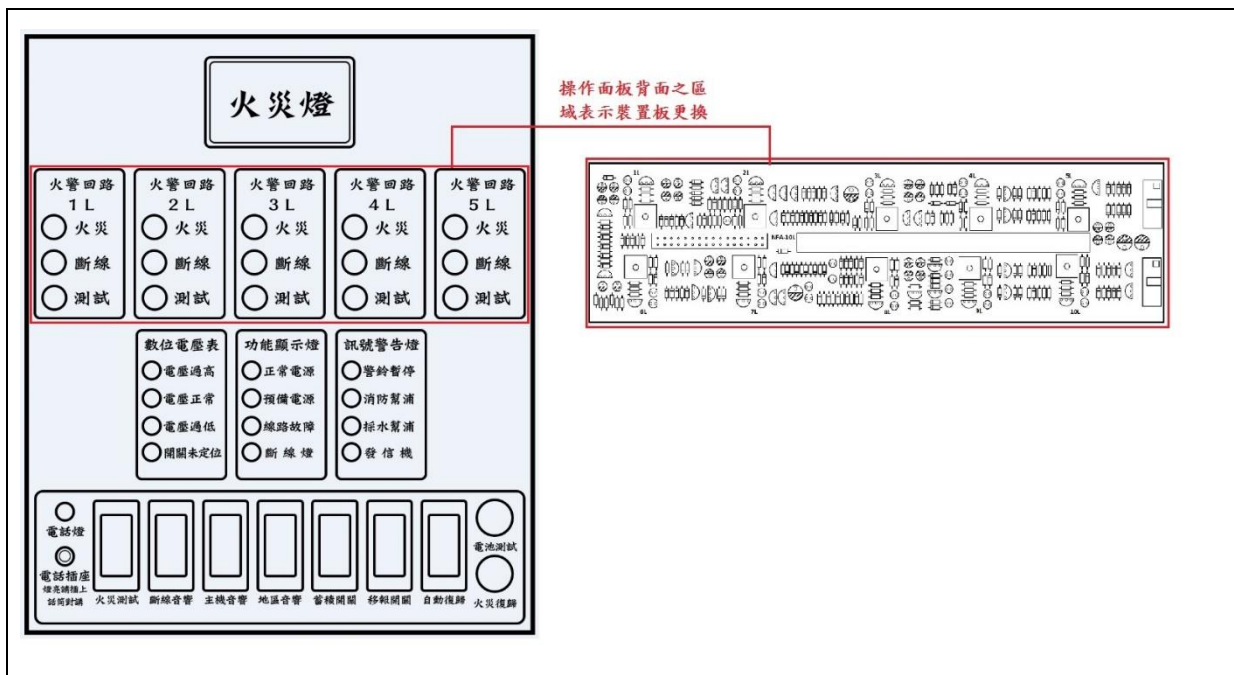
示意圖二 操作面板改善範例



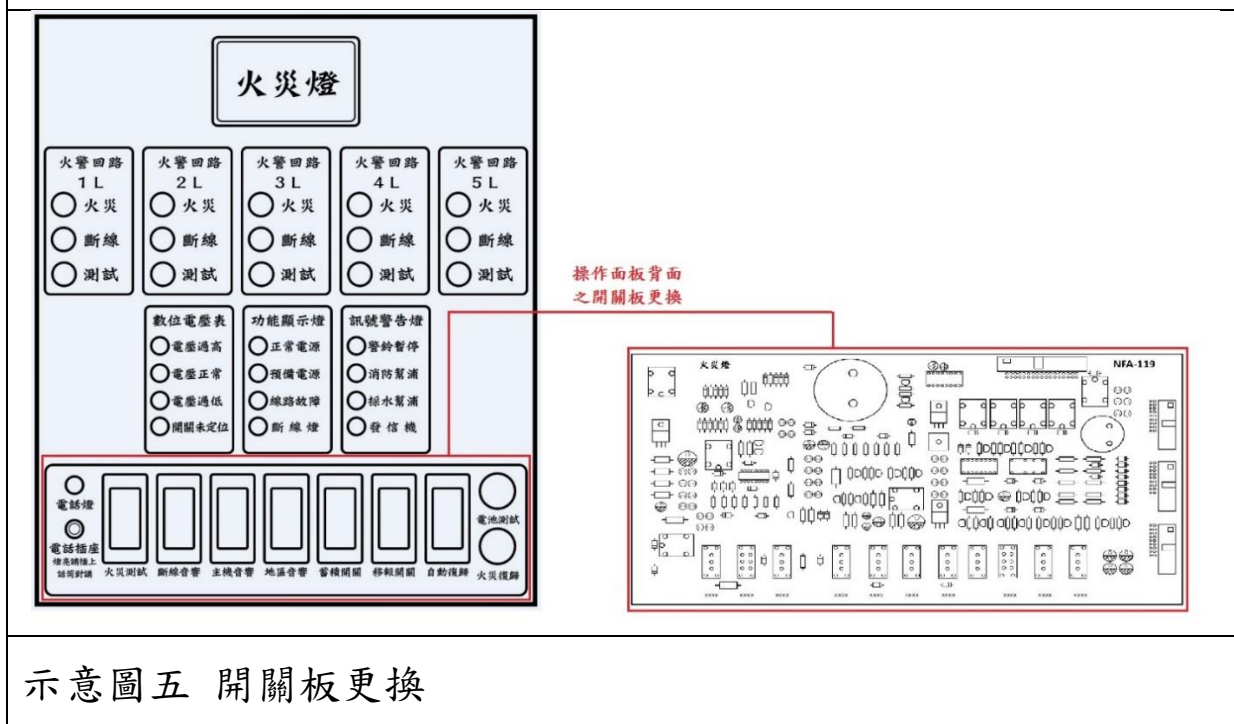
示意圖三 總機內部基板增設（更換）改善範例

(二) 更新回路控制模式一（地區音響開關具有再鳴動功能，未具有轉移開關之功能）：

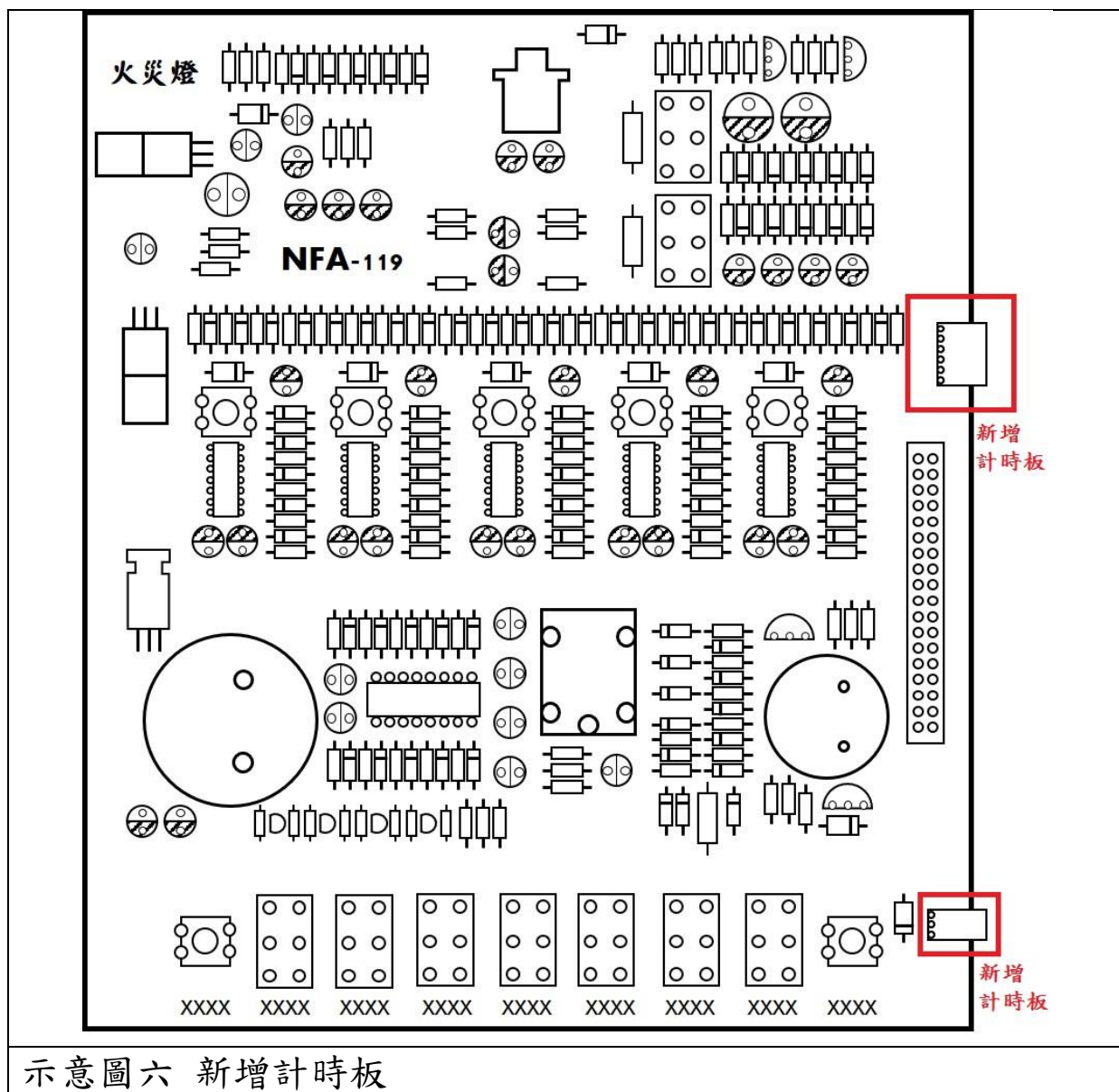
1. 火警受信總機操作面板維持原狀。
2. 更換具有地區音響再鳴動功能之火警受信總機之區域表示裝置板，如示意圖四。
3. 更換新版之開關板，如示意圖五。
4. 於總機內部增設具有計時功能（五分鐘以下）之計時板，如示意圖六。



示意圖四 區域表示裝置板更換



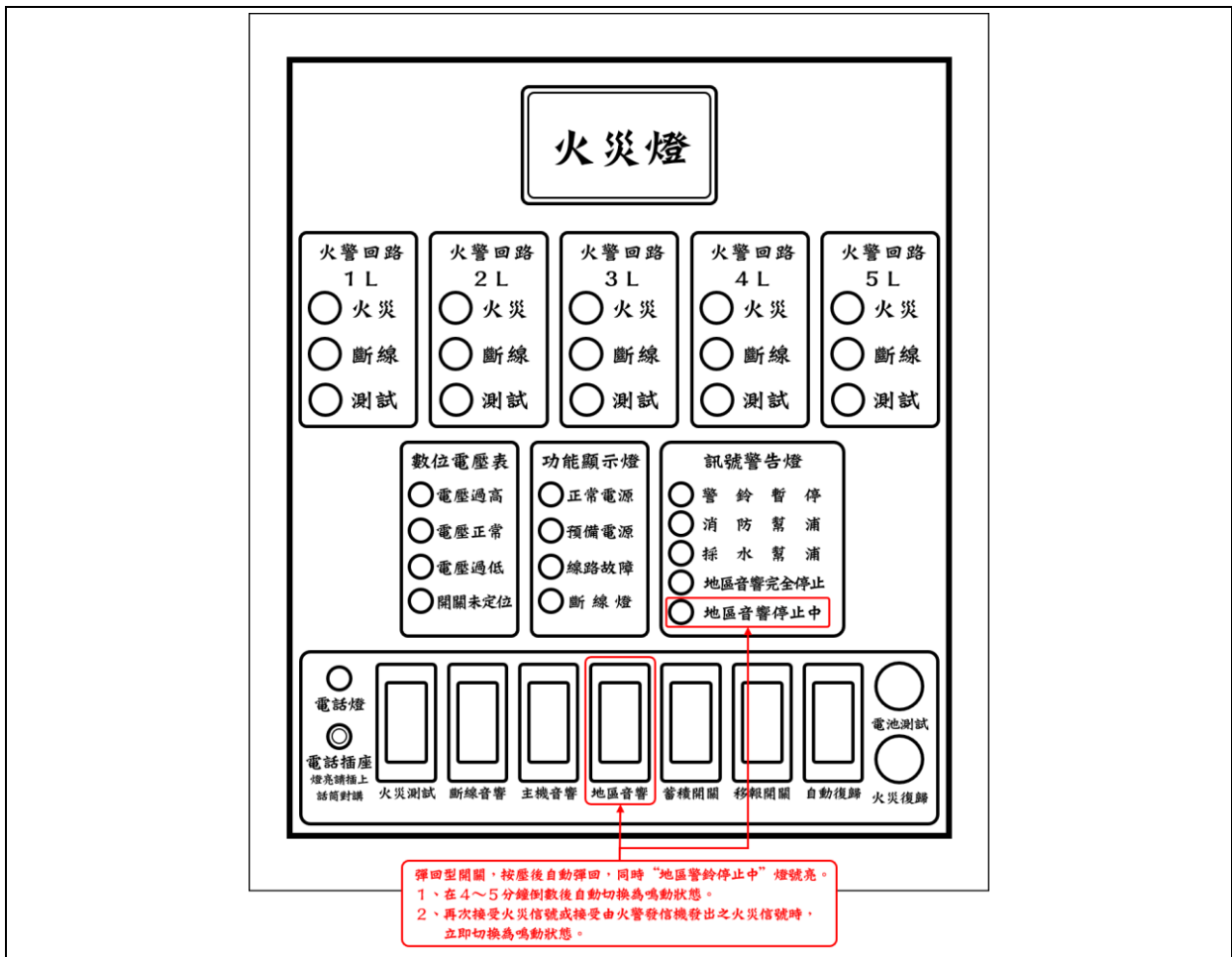
示意圖五 開關板更換



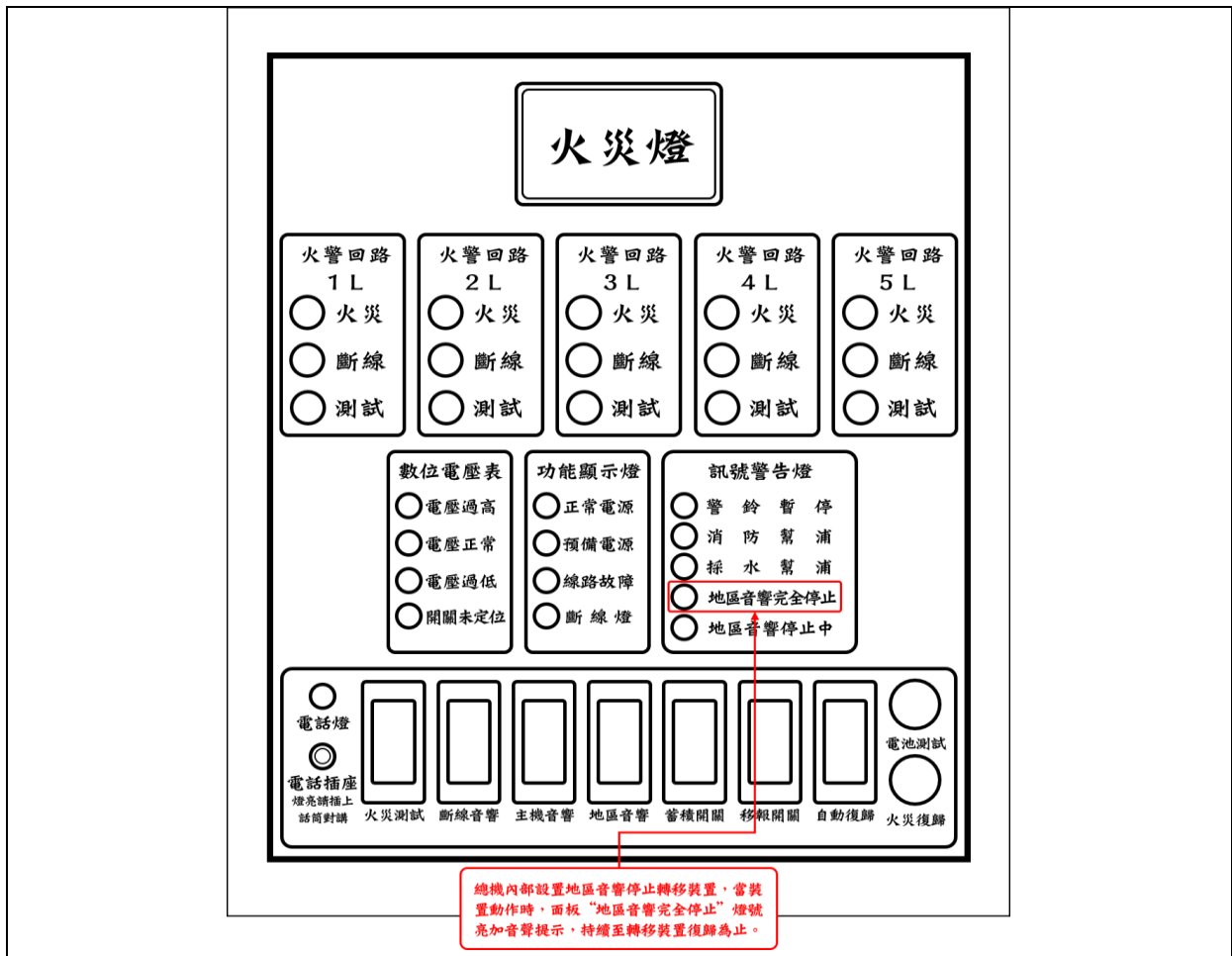
示意圖六 新增計時板

(三) 更新回路控制模式二 (地區音響開關具有再鳴動功能，且具有轉移開關之功能)：

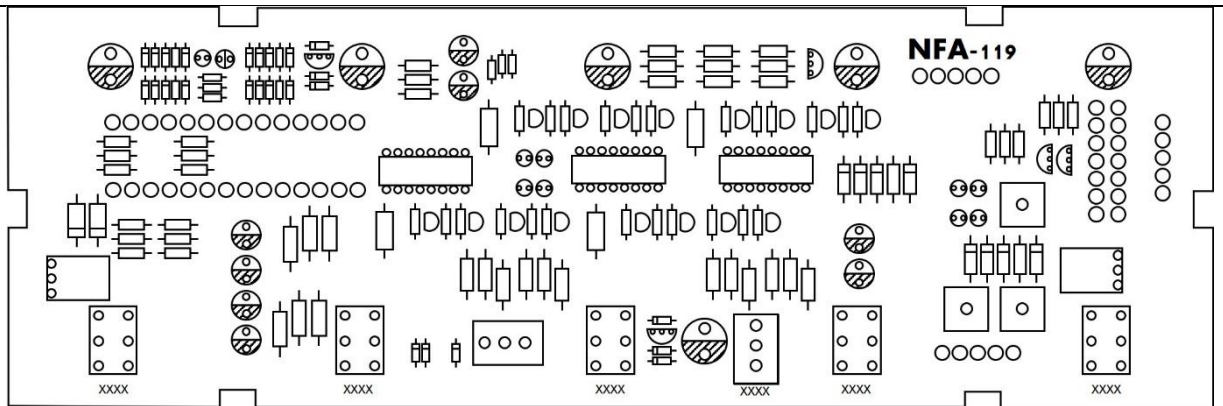
1. 更換具有地區音響再鳴動功能之火警受信總機操作面板、區域表示裝置板，如示意圖七、八、九。
2. 於總機內部：
 - (1) 增設具有計時功能 (五分鐘以下) 之計時器及能使地區音響開關自動彈回之開關板，如示意圖十。
 - (2) 裝設地區音響停止轉移裝置，如示意圖十一。



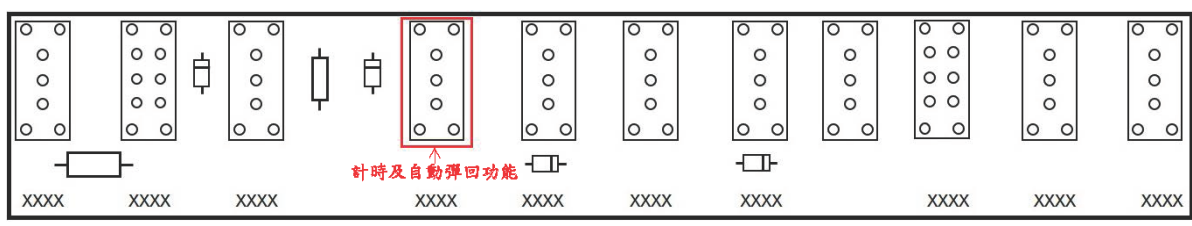
示意圖七 操作面板（地區音響開關關閉，地區音響暫時停止燈亮起，地區音響一定時間後會自動恢復鳴響）



示意圖八 操作面板（當維修時，開啟地區音響轉移裝置，地區音響完全停止燈亮起，並響起警示音）



示意圖九 區域表示裝置板（作法如示意圖 4）



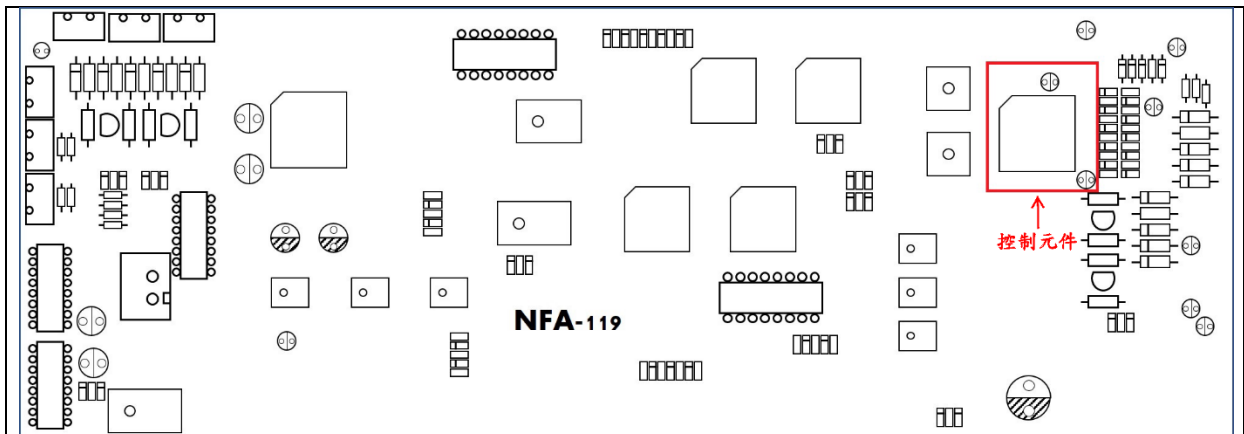
示意圖十 計時器及能使地區音響開關自動彈回之開關板



示意圖十一 地區音響停止轉移裝置

七、R型火警受信總機再鳴動之改善，得依下列方法之一辦理：

- (一) 調整軟體設定：指該受信總機已具有再鳴動功能，僅需更改設定為再鳴動狀態。
- (二) 更換控制元件：
 1. 更換火警受信總機之控制元件，如示意圖十二。
 2. 進行軟體設定。
- (三) 如地區音響停止開關未設有預先關閉之功能，且每一火警分區能發出二個以上火災信號者，得視為已改善完畢。



示意圖十二 更換控制元件

八、火警受信總機改善完成後，應進行性能檢查之火災表示及回路導通測試，並將改善方式、測試結果與再鳴動時間登載火警自動警報設備檢查表之備註欄。

九、火警受信總機改善後，其額定電壓不得超過原範圍，且不得發生功能異常之情形。

十、消防機關依據原有合法建築物防火避難設施及消防設備改善辦法，得綜合該地方政府內部分工、轄區特性、執行人力等因素，按場所之危險程度研訂推動對象之順序、執行期限，依本指導原則辦理。