

# 室內停車空間密閉式泡沫滅火設備技術基準

## 一、適用範圍：

室內停車空間密閉式泡沫滅火設備之構造、材質及性能等技術規範及試驗方法，應符合本基準之規定。

## 二、用詞定義：

標示溫度、迴水板、框架、設計載重、感熱元件、最高周圍溫度、放射壓力及釋放機構：均比照密閉式撒水頭認可基準之用詞定義。

## 三、密閉式泡沫撒水頭、開放式泡沫撒水頭及感知接頭應符合下列規定：

### (一)構造：

1. 基本構造：泡沫撒水頭、感知接頭組裝所用之螺紋應為固定，其固定力應在下列規定數值以上，且該力矩應在無載重狀態下測定。

(1) 因裝接於配管作業而受影響之部分為 200 kgf-cm。

(2) 組裝後受外力影響之部分為 15 kgf-cm。

2. 裝接部螺紋：泡沫撒水頭、感知接頭裝接部螺紋得參照 CNS 495 推拔管螺紋之規定，且螺紋標稱應與泡沫撒水頭、感知接頭之標示相符。

3. 外觀：以目視就下列各部分檢查有無製造上之缺陷。

(1) 感熱元件、框架、調整螺釘等承受負載之部分，不得有龜裂、破壞、加工不良等損傷，或嚴重斷面變形。

(2) 迴水板應確實固定，不得有龜裂、砂孔、鱗片壓損、變形，或流水衝擊所致之表面損傷。

(3) 調整螺釘之螺母部分及尖端之形狀，不得對撒水產生不良影響。

(4) 調整螺釘應確實固定。

(5) 裝接部分之螺紋形狀應符合標準，不得有破損、變形之現象。

(6) 噴嘴部分不得有損傷、砂孔、變形等不良現象。

(7) 墊片部分不得有位置偏差或變形現象，且不得重覆使用。

(8) 玻璃球內之氣泡大小應穩定，且玻璃容器上不得出現有害之傷痕及泡孔。

(9) 泡沫撒水頭、感知接頭表面不得有危及處理作業之鐵銹或損傷。

4. 核對設計圖面：泡沫撒水頭、感知接頭之構造、材質、各部分尺度、加工方法等，應符合設計圖面所記載內容如下：

(1) 與性能或機能有直接關係之圖說，應註明許可差。

(2) 各組件之圖說應註明製造方法（例如鑄造方法、裝配方向等）。

## (二) 材質：

1. 泡沫撒水頭、感知接頭之裝置部位及框架之材質，應符合 CNS 4125（銅及銅合金鑄件）、CNS 10442（銅及銅合金棒），或具同等以上強度、耐蝕性、耐熱性。

2. 迴水板之材質應符合 CNS 4125（銅及銅合金鑄件）、CNS 11073（銅及銅合金板及捲片），或具同等以上強度、耐蝕性、耐熱性者。

3. 泡沫撒水頭、感知接頭使用本基準規定以外之材質時，應提出其強度、耐蝕性及耐熱性之證明文件。墊片等如使用非金屬材料，應依下列規定進行測試：

(1) 將泡沫撒水頭、感知接頭放置於  $140 \pm 2^{\circ}\text{C}$  恆溫槽中（標示溫度在  $75^{\circ}\text{C}$  以上，採最高周圍溫度  $+100^{\circ}\text{C}$ ），經過 45 天後，置於常溫 24 小時，復依 (三)、1. 進行耐洩漏試驗。

(2) 依 (三)、2. 之環境溫度試驗後，進行 (十)、3. 功能試驗，檢視是否正常。

## (三) 強度試驗（適用品目：密閉式泡沫撒水頭、感知接頭）：

1. 耐洩漏試驗：

(1) 將密閉式泡沫撒水頭、感知接頭施予  $25 \text{ kgf} / \text{cm}^2$  ( $2.5 \text{ MPa}$ ) 之靜水壓力，保持 5 分鐘不得有漏水現象。

(2) 以目視檢查有困難者，則將密閉式泡沫撒水頭、感知接頭之墊片部分用三氯乙烯洗滌乾淨、放置乾燥後，裝接於空氣加壓裝置之配管上，然後將泡沫撒水頭、感知接頭浸入水中，施予 25

kgf / cm<sup>2</sup>(2.5 MPa)之空氣壓力 5 分鐘，檢查有無氣泡產生，據以判斷有無洩漏現象。

## 2. 環境溫度試驗：

(1)依表 1 所列標示溫度區分對應之試驗溫度，或較標示溫度低 15°C 之溫度，由兩者中擇其較低溫度作為試驗溫度，將密閉式泡沫撒水頭、感知接頭投入在試驗溫度±2°C 以內之恆溫槽內 30 天。

(2)本試驗完畢後，應依(三)、1. 進行耐洩漏試驗。

## 3. 衝擊試驗：

(1)由任意方向施予密閉式泡沫撒水頭、感知接頭最大加速度 100g ( g 為重力加速度)之衝擊 5 次後，應無損壞及零件移位、鬆動等現象。

(2)本試驗完畢後，應依(三)、1. 進行耐洩漏試驗。

## 4. 裝配載重試驗：

(1)將密閉式泡沫撒水頭、感知接頭固定裝置於抗拉力試驗機上，用最小刻度 0.01mm 之針盤指示量規(標準變形量在 0.02mm 以下時，用最小刻度 0.0001 mm 之針盤指示量規讀取至 0.0001mm)，裝置在框架之前端或迴水板上，以測量感熱元件動作時框架之變形量。

(2)確認針盤指示量規指示為零，穩定後，以火焰、熱風或其它適當方法使感熱元件動作後 2 分鐘，俟針盤指針穩定後，讀取針盤指示之變形量至 0.001mm(標準變形量在 0.02mm 以下時，用最小刻度 0.0001mm 之針盤指示量規讀取至 0.0001mm)，作為框架變形量之實測值  $\Delta X$  (mm)。

(3)再將框架緩慢增加負載至其變形量( $\Delta X$ )恢復為零，載重值讀取至 1 kgf，以此作為框架之裝配載重  $F_x$ (kgf)，其值取整數，小數點以下無條件捨去。

(4)依下列公式計算框架裝配載重( $F_x$ ) 對設計載重( $F$ )之偏差值，其值取整數，小數點以下無條件捨去。

$$\text{偏差值}(\%) = (F_x - F) / F_x \times 100$$

5. 框架永久變形量試驗：

(1) 進行 4. 裝配載重試驗之(1)及(2)後，對框架緩慢增加負載，以撒水頭軸心方向，自外部施予設計載重拉力，讀取針盤指示之框架變形量至 0.001mm(標準變形量在 0.02mm 以下時，用最小刻度 0.0001mm 之針盤指示量規讀取至 0.0001mm)，此即框架變形量  $\Delta Y(\text{mm})$ 。

(2) 依前述 (1)，對框架施以 2 倍設計載重拉力，然後立即除去載重至零，並測量此時框架之殘留延伸量至 0.001mm(標準變形量在 0.02mm 以下時，用最小刻度 0.0001mm 之針盤指示量規讀取至 0.0001mm)，此即框架永久變形量  $\Delta Z(\text{mm})$ 。

(3) 依下列公式計算變形比，其值取整數，小數點以下無條件捨去。

$$\text{變形比}(\%) = (\Delta Z / \Delta Y) \times 100$$

(四) 易熔元件之強度試驗(適用品目：密閉式泡沫撒水頭、感知接頭)：

將易熔元件由密閉式泡沫撒水頭、感知接頭拆下，依正常裝配狀態安裝在試驗夾具中(其受力狀態應與正常裝配時完全相同)，然後放入規定溫度之試驗箱中，施予規定載重連續 10 天，該易熔元件不得發生變形或破損現象。

1. 規定溫度為 20°C。但密閉式泡沫撒水頭、感知接頭標示溫度在 75°C 以上者，採用該泡沫撒水頭、感知接頭之最高周圍溫度減去 20°C 之溫度。且試驗箱之溫度應在規定溫度 $\pm 2^\circ\text{C}$ 以內。(  $T_a = 0.9T_m - 27.3$  ;  $T_a$  為最高周圍溫度 ( $^\circ\text{C}$ )， $T_m$  標示溫度 ( $^\circ\text{C}$ ) )。

2. 規定載重係由框架設計載重  $F(\text{kg})$  與槓桿比所求出對易熔元件之載重，乘以 13 倍為其規定載重，該值取整數，小數點以下無條件捨去。

(五) 玻璃球之強度試驗(適用品目：密閉式泡沫撒水頭、感知接頭)：

1. 玻璃球之加熱冷卻試驗：密閉式泡沫撒水頭、感知接頭置入溫度分布均勻之液槽內，標示溫度未滿 79°C 者採用水浴(蒸餾水)，79°C 以上者採用油浴(閃火點超過試驗溫度之適當油類)。由低於

標示溫度 20°C 之溫度開始以不超過 0.5°C / min 之加熱速度昇溫直至玻璃球內之氣泡消失或達標示溫度之 93 % 為止。立即將泡沫撒水頭從液浴中取出置於大氣中自然冷卻，直至玻璃球內之氣泡重新出現。冷卻時應保持玻璃球之密封尖朝下。如此重覆試驗 6 次後，玻璃球不得出現龜裂或破損現象。

2. 玻璃球之冷熱衝擊試驗：將泡沫撒水頭置入溫度分布均勻之液槽內(應採用之液體種類如 1.)。由低於標示溫度 20°C 之溫度開始以不超過 0.5°C / min 之加熱速度昇溫直至低於標示溫度 10°C 之溫度，保持 5 分鐘後，將泡沫撒水頭取出，使玻璃球之密封尖朝下，立即浸入 10°C 之水中，玻璃球不得出現龜裂或破損現象。

3. 玻璃球之加載試驗：以密閉式泡沫撒水頭、感知接頭軸心方向對其施加 4 倍之設計載重，不得出現龜裂或破損現象。

(1) 加載負荷時應注意勿使其遭受其它外力撞擊，加載速度應為 1000±100 kgf / min。

(2) 本試驗後，應依 1. 進行玻璃球之加熱冷卻試驗 3 次 且在每次加熱後，將玻璃球置於大氣中約 15 分鐘，藉溫度變化以篩檢用目視檢查無法察覺之異常現象。

(六) 釋放機構之強度試驗(適用品目：密閉式泡沫水溶液噴頭、感知接頭)：

以泡沫撒水頭或感知接頭軸心方向由外部施予泡沫撒水頭或感知接頭之釋放機構設計載重之 2 倍載重，用目視檢查，釋放機構不得發生變形、龜裂或破損現象。如感熱元件為玻璃球，應進行玻璃球之加熱冷卻試驗 3 次，且在每次加熱後，將玻璃球置於大氣中約 15 分鐘，藉溫度變化以篩檢用目視檢查無法察覺之異常現象。

(七) 振動試驗(適用品目：密閉式泡沫撒水頭、感知接頭)：

施予密閉式泡沫撒水頭、感知接頭全振幅 5mm，振動頻率每分鐘 1500 次之振動 3 小時後，密閉式泡沫撒水頭、感知接頭各組件應無鬆動、變形或損壞現象。本試驗後，應依(三)、1. 進行耐洩漏試驗。

(八) 水鏈試驗(適用品目：密閉式泡沫撒水頭、感知接頭)：

將密閉式泡沫撒水頭、感知接頭依正常工作位置安裝在水鉗試驗機（活塞式幫浦）上，以  $3.5\text{kgf}/\text{cm}^2(0.35\text{MPa})$  到  $35\text{kgf}/\text{cm}^2(3.5\text{MPa})$  之交變水壓，每秒交變 1 次，對泡沫撒水頭進行連續 4000 次之水鉗試驗。本試驗後，應依(三)、1. 進行耐洩漏試驗。

(九)腐蝕試驗(適用品目：密閉式泡沫撒水頭、開放式泡沫撒水頭、感知接頭)：

1. 應力腐蝕試驗：

密閉式泡沫撒水頭、感知接頭得依下列(1)或(2)方式進行應力腐蝕試驗，開放式泡沫撒水頭需依(1)進行試驗。

(1)硝酸亞汞應力腐蝕試驗：

A. 將泡沫撒水頭、感知接頭浸入重量百分比濃度為 50%之硝酸溶液中 30 秒，取出後以清水沖洗，然後將其浸入重量百分比 1%之硝酸亞汞 $[\text{Hg}_2(\text{NO}_3)_2 \cdot 2\text{H}_2\text{O}]$ 溶液中，此溶液之用量為每試一個泡沫撒水頭或感知接頭需 200mL 以上，並按每 100mL 溶液中加入重量百分比濃度為 50%之硝酸溶液 1mL(比重 1.38)。將泡沫撒水頭、感知接頭在  $20\pm 3^\circ\text{C}$  之液溫下浸泡 30 分鐘，取出撒水頭、感知接頭，沖洗、乾燥後，仔細檢查，其任何部位不得出現會影響性能之龜裂、脫層或破損現象。

B. 本試驗後，應依(三)、1. 進行耐洩漏試驗，並應依(十)、3. 進行  $0.5\text{kgf}/\text{cm}^2(0.05\text{MPa})$  壓力下之功能試驗。

(2)氨水應力腐蝕試驗：

A. 本試驗在玻璃試驗箱中進行，試驗箱內放一個平底大口之玻璃容器。依每  $1\text{cm}^3$  之試驗容積加氨水 0.01mL 之比例，將比重為 0.94 之氨水加入玻璃容器中，讓其自然揮發，以便在試驗箱內形成潮濕之氨和空氣之混合氣體。其成分約為：氨 35%；水蒸氣 5%；空氣 60 %。

B. 將密閉式泡沫撒水頭、感知接頭去掉油脂，懸掛在試驗箱之中間部位。試驗箱內之溫度應保持在  $34\pm 2^\circ\text{C}$ ，歷時 10 天。

試驗後，將密閉式泡沫撒水頭、感知接頭沖洗、乾燥，再仔細檢查，其任何部位不得出現會影響性能之龜裂、脫層或破損現象。

C. 本試驗後，應依(三)、1. 進行耐洩漏試驗，並應依(十)、3. 進行  $0.5\text{kgf}/\text{cm}^2(0.05\text{MPa})$  壓力下之功能試驗。

2. 二氧化硫腐蝕試驗(適用品目：密閉式泡沫撒水頭、感知接頭)：

(1) 本試驗在玻璃試驗箱(5L)中進行。箱底盛入濃度為  $40\text{g/L}$  之硫代硫酸鈉( $\text{Na}_2\text{S}_2\text{O}_3$ )水溶液  $500\text{mL}$ 。另準備溶有硫酸  $156\text{mL}$  之水溶液  $1000\text{mL}$ ，每隔  $12$  小時將此水溶液  $10\text{mL}$  加入試驗箱中，使其產生亞硫酸氣( $\text{H}_2\text{SO}_3$ )。

(2) 將密閉式泡沫撒水頭、感知接頭懸掛於試驗箱之中間部位。試驗箱內之溫度應保持在  $45\pm 2^\circ\text{C}$ ，濕度應在  $90\%$  以上，歷時  $4$  天，試驗後，密閉式泡沫撒水頭、感知接頭各部位不得出現明顯之腐蝕或損壞現象。

(3) 本試驗後，應依(十)、3. 進行  $0.5\text{kgf}/\text{cm}^2(0.05\text{MPa})$  壓力下之功能試驗。

3. 鹽霧腐蝕試驗(適用品目：密閉式泡沫撒水頭、感知接頭)：

(1) 本試驗在鹽霧腐蝕試驗箱中進行。用重量百分比濃度  $20$  之鹽水溶液噴射而形成鹽霧。鹽水溶液之密度為  $1.126$  至  $1.157\text{g}/\text{cm}^3$ ， $\text{pH}$  值為  $6.5$  至  $7.2$ 。

(2) 將密閉式泡沫撒水頭、感知接頭依正常安裝方式，用支撐架懸掛在試驗箱之中間部位。試驗箱之溫度應為  $35\pm 2^\circ\text{C}$ 。應收集從密閉式泡沫撒水頭、感知接頭上滴下之溶液，不使其回流到儲液器中作循環使用。在試驗箱內至少應從兩處收集鹽霧，以便調節試驗時所用之霧化速率和鹽水溶液之濃度。對於每  $80\text{cm}^2$  之收集面積，連續收集  $16$  小時，每小時應收集到  $1.0$  至  $2.0\text{mL}$  之鹽水溶液，其重量百分比濃度應為  $19\%$  至  $21\%$ 。

(3) 本試驗歷時  $10$  天。試驗結束後，取出密閉式泡沫撒水頭、感知接頭，在溫度  $20\pm 5^\circ\text{C}$ 、相對濕度不超過  $70\%$  之環境中乾燥  $7$

天後，密閉式泡沫撒水頭、感知接頭各部位不得出現明顯之腐蝕或損壞現象。

(4)本試驗後，應依(十)、3. 進行  $0.5\text{kgf}/\text{cm}^2(0.05\text{MPa})$  壓力下之功能試驗。

(十)動作試驗(適用品目：密閉式泡沫撒水頭、感知接頭)：

1. 動作溫度試驗：

(1)將密閉式泡沫撒水頭、感知接頭置入溫度分布均勻之液槽內，標示溫度未滿  $79^\circ\text{C}$  者採用水浴(蒸餾水)， $79^\circ\text{C}$  以上者採用油浴(閃火點超過試驗溫度之適當油類)。由低於標示溫度  $10^\circ\text{C}$  之溫度開始以不超過  $0.5^\circ\text{C}/\text{min}$  之加熱速度昇溫直至密閉式泡沫撒水頭、感知接頭動作(釋放機構應能完全分解，如屬玻璃球型，其玻璃球應破損)為止，實測其動作溫度。實測值  $\alpha_0(^\circ\text{C})$  以無條件捨去法取至小數點第 1 位。此動作溫度實測值如屬易熔元件型，應在其標示溫度之 97%至 103%之間；如屬玻璃球型，應在其標示溫度之 95%至 115%之間。

(2)依下列公式計算動作溫度實測值( $\alpha_0$ )與標示溫度( $\alpha$ )之偏差，其值以無條件捨去法取至小數點第 1 位。

$$\text{偏差}\% = (\alpha_0 - \alpha) / \alpha$$

2. 玻璃球氣泡消失溫度試驗：

(1)將密閉式泡沫撒水頭、感知接頭置入溫度分布均勻之液槽內，標示溫度未滿  $79^\circ\text{C}$  者採用水浴(蒸餾水)， $79^\circ\text{C}$  以上者採用油浴(閃火點超過試驗溫度之適當油類)。由低於標示溫度  $20^\circ\text{C}$  之溫度開始以不超過  $0.5^\circ\text{C}/\text{min}$  之加熱速度昇溫至玻璃球內氣泡消失之溫度或達標示溫度之 93%，反覆試驗 6 次，求其氣泡消失溫度實測平均值  $\beta_0(^\circ\text{C})$ ，此值用無條件捨去法取至小數點第 1 位。玻璃球之氣泡消失溫度實測平均值，應在氣泡消失溫度申請值之 97%至 103%之間。

(2)依下列公式計算氣泡消失溫度實測平均值  $\beta_0$  對申請值  $\beta$  之偏差，其值以無條件捨去法取至小數點第 1 位。

$$\text{偏差}\% = (\beta_0 - \beta) / \beta$$



(3)本試驗與(五)、1.玻璃球之加熱冷卻試驗同時進行。

### 3. 功能試驗：

- (1)功能試驗箱如附圖 1 所示，將密閉式泡沫撒水頭、感知接頭從其軸線垂直狀態至傾斜 45 度狀態之安裝範圍，以最低放射壓力放射，應能正常動作，
- (2)動作時所有分解部分不得阻礙放射分布或沉積在迴水板處。
- (3)迴水板、墊圈等移動性結構，在動作後應移動到適當位置。
- (4)封蠟等耐腐蝕性加工，不得對動作及放射產生不利影響。
- (5)玻璃球應破裂。

(十一)感度熱氣流感應試驗(適用品目：密閉式泡沫撒水頭、感知接頭)：

依表 2 密閉式泡沫撒水頭、感知接頭之標示溫度區分及所設定水平氣流試驗條件，其實際動作時間，應在下列公式所計算之動作時間(t 值)內。

$$t = \tau \times \log_e \left( 1 + \frac{\theta - \theta_r}{\delta} \right)$$

t：動作時間(s)，取整數，小數點第 1 位無條件進位。

$\tau$ ：時間常數(s)，密閉式泡沫撒水頭為 50 秒；感知接頭為 40 秒。

$\theta$ ：密閉式泡沫撒水頭、感知接頭之標示溫度(°C)

$\theta_r$ ：密閉式泡沫撒水頭、感知接頭投入前之溫度(°C)

$\delta$ ：氣流溫度與標示溫度之差(°C)

試驗方法如下：

1. 密閉式泡沫撒水頭、感知接頭先以聚四氟乙烯膠帶密封於試驗配管上，再施以最低放射壓力之空氣壓力。
2. 黃銅製裝置座(如附圖 2)之溫度，在試驗中應保持在  $20 \pm 1^\circ\text{C}$ 。
3. 氣流溫度應在規定值  $\pm 2^\circ\text{C}$  以內。
4. 氣流速度應在規定值  $\pm 0.1 \text{ m/s}$  以內。
5. 安裝方向對水平氣流無方向性之密閉式泡沫撒水頭、感知接頭，可以任意方向裝置進行試驗；而具有方向性之密閉式泡沫撒

水頭、感知接頭，則以水平氣流對感熱元件影響最直接之角度為起點，密閉式泡沫撒水頭、感知接頭向安裝方向迴轉 25 度進行試驗。

6. 密閉式泡沫撒水頭、感知接頭應先置入  $20\pm 2^{\circ}\text{C}$  之恆溫槽內 30 分鐘以上，再迅速定位進行試驗。
7. 試驗時觀察密閉式泡沫撒水頭、感知接頭之動作狀況，其釋放機構應完全動作，且動作時間應符合規定。
8. 感度熱氣流感應試驗機如附圖 3。

(十二) 等價管長試驗(適用品目：感知接頭)：

1. 使用附圖 4 之等價管長試驗裝置，以感知接頭內徑之最大流量設計值進行放水，壓力損失值以最小刻度  $0.01\text{kgf}/\text{cm}^2(0.001\text{MPa})$  之壓力計測量。
2. 測量 2 次取其平均值為壓力損失值，其值以四捨五入取至小數點第 4 位。
3. 等價管長依下列公式計算，其值以四捨五入取至小數點第 2 位。

$$L = 0.115 \times \frac{D^{4.87}}{Q^{1.85}} \times \Delta P$$

L：等價管長 (m)

$\Delta P$ ：壓力損失值 (MPa)

D：直管內徑(標稱管徑與感知接頭相同之配管用碳鋼鋼管(符合 CNS6445)之內徑) (mm)

Q：流量 (L/min)

(十三) 放射量試驗(適用品目：密閉式泡沫撒水頭、開放式泡沫撒水頭)：

1. 將附圖 5 之放射量試驗裝置(整流筒)之配管內空氣抽空，然後進行水壓調整，使壓力計與放水之接頭水壓相同。
2. 以水進行試驗，在使用壓力範圍之最低放射壓力狀態測定 100L 由泡沫撒水頭放出之時間，以換算每分鐘放射量。並依

下列公式計算流量特性係數 K 值，該值應在下列所示容許範圍內。各數值以無條件捨去法取至小數點第 2 位。

$$Q = K\sqrt{10P}$$

Q：放水量(L/min)

P：放射壓力(MPa)

K：流量係數

K 值容許範圍：設計值  $\times (1 \pm \frac{5}{100})$

(十四)發泡倍率與 25%還原時間試驗(適用品目：發泡倍率 5 倍以上之密閉式泡沫撒水頭及開放式密閉撒水頭)：

1. 使用附圖 6 之發泡倍率試驗裝置，在使用壓力範圍之上限值及下限值進行試驗。
2. 以 2 個已知質量的量筒進行泡沫採集，於充滿泡沫時開始量測時間。
3. 迅速將已採集之泡沫表面刮平，並去除附著在量筒外側之泡沫。
4. 逐一量測量筒之總質量，以 1g 為單位，泡沫水溶液之比重設定為 1，得出所採集泡沫水溶液體積之 1/4 量，其值取整數，小數點以下無條件捨去。然後測量泡沫水溶液體積還原至該 1/4 量所需時間，即為 25%還原時間。取兩量筒之平均值作為 25%還原時間，以秒為單位，小數點以下無條件捨去。
5. 逐一計算各量筒容量除以所採集泡沫水溶液體積所得值，取其平均值作為發泡倍率，以四捨五入取至小數點第 2 位。

(十五)放射分布試驗(適用品目：密閉式泡沫撒水頭及開放式密閉撒水頭)：

1. 發泡倍率未滿 5 倍之泡沫撒水頭：

(1)使用附圖 7 所示放射分布試驗裝置，以申請書明細表所載泡沫滅火藥劑混合比(濃度)之泡沫水溶液，分別以使用壓力範圍之上限及下限放射壓力各進行 2 次試驗，測定各採集盤每分鐘平均採集量(mL/min)。其值取整數，小數點第 1 位四捨五入。

(2) 計算以泡沫撒水頭為軸心之各同心圓上採集盤之全撒水量  $q_n$ (mL/min)，並計算該同心圓上每個採集盤之平均放射量  $q_{n \cdot m}$ (mL/min)。其值取整數，小數點第 1 位四捨五入。

(3) 為計算泡沫撒水頭為軸心，有效放射半徑加上 70cm 之範圍（以下稱測定範圍）內之全放射量  $Q'$  (mL/min)，依附圖 7，中心與其相鄰各採集盤設為編號 1，最外側的採集盤設為編號  $n$ ，將  $q_1 \sim q_n$  分別乘以係數後，加總計算  $Q'$ 。如測定範圍小於第  $n$  個採集盤之外端，仍以包括該採集盤外端為範圍進行測定及計算。

有效放射半徑在 2.9m 以下者，依下列公式計算：

$$Q' = 1.41 q_1 + 1.57 q_2 + 2.35 q_3 + 3.14 q_4 + 3.92 q_5 + 4.71 q_6 + 5.49 q_7 + 6.28 q_8 + 7.06 q_9 + 7.84 q_{10} + 8.63 q_{11}$$

(4) 測定使用壓力範圍之上限及下限放射壓力時，每分鐘之放射量  $Q$ (L/min)，其值以四捨五入取至小數點第 1 位。依下列公式計算各放射壓力下，全放射量  $Q'$  對放射量  $Q$  之比值（取整數，小數點第 1 位四捨五入），其值應在 60% 以上。

$$\text{比值}(\%) = (Q' / 1000) / Q \times 100$$

(5) 同心圓上各採集盤之採集量不應有顯著差異，且採集量應在附圖 8 放射分布曲線所示值之 70% 以上。如某一採集盤之採集量未達 70% 時，得將該採集盤之排列旋轉 22.5 度以內重作試驗，所量得之採集量與原採集量之平均值可視為該採集盤之採集量；亦得以該採集盤含周圍 1m x 1m 範圍內採集量之平均值，視為該採集盤之採集量。

## 2. 發泡倍率 5 倍以上之泡沫撒水頭：

使用附圖 9 所示泡沫分布試驗裝置，以申請書明細表所載泡沫滅火藥劑混合比（濃度）之泡沫水溶液，分別在泡沫撒水頭安裝高度之上限及下限位置，以使用壓力之上限值及下限值，使泡沫撒水頭放射 1 分鐘，各進行 2 次試驗，測定各採集盤平均採集質量(g/min)。其值取整數，小數點第 1 位四捨五入；泡沫水溶液之比重以 1 計算。每個採集盤之泡沫水溶液採集

量平均值應在 0.37L/min 以上，且最低值應在 0.15L/min 以上。

#### 四、泡沫混合裝置：

##### (一)構造：

1. 鑄件內外表面均不得有砂孔、毛邊、砂燒結、咬砂、裂痕及鏽蝕等情形。
2. 切削加工斷面，不得有損傷或加工不良等現象，必要時應予加工使其平滑。
3. 熔接部應充分熔入，且不得有龜裂、熔蝕、重疊、熔池、夾渣或氣孔等有害缺陷。
4. 液體流通部分須平滑及清潔，不得殘留有切削粉末等情形。
5. 襯墊應適切安裝定位。
6. 比例混合器外殼明顯位置，應以箭頭標示水流方向。
7. 泡沫原液槽並應符合下列規定：

(1)應設置液面計、壓力表，儲槽本體及囊袋並應分別設置排氣閥。

(2)設有泡沫滅火藥劑注入口者，其內徑不得小於 38.1mm。

##### (二)材質：

1. 泡沫原液槽：應由厚度 3.5mm 以上之碳鋼鋼板、低合金鋼鋼板、高合金鋼鋼板及非鐵系金屬板所製成。
2. 金屬構件：與泡沫滅火藥劑或泡沫水溶液直接接觸者，應採用符合 CNS 4125(銅及銅合金鑄件) CAC406、CAC203 規定或具有同等以上耐腐蝕性能者，或施予耐蝕防銹加工。與大氣接觸者，應使用不易生銹之材料製造或施予耐蝕防銹加工。
3. 非金屬構件：襯墊、墊圈等非金屬構件，其材質應符合 CNS 3550(橡膠襯墊材料—物理性能分類) BFH70552 規格以上。與泡沫滅火藥劑或泡沫水溶液直接接觸者，應比照囊袋實施物理性能試驗及加熱老化試驗。

##### (三)耐壓試驗：

以水進行試驗，以泡沫混合裝置之最高放射壓力 1.5 倍壓力維持 2 分鐘，並以目視或壓力計指針變化方式確認，不得有漏水、變形、損傷或破壞之情形。

(四)混合比試驗：

1. 應使用申請書明細表所載泡沫滅火藥劑進行試驗。
2. 將比例混合器依正常使用狀態安裝在試驗管路上，進口管路直管段長度不得小於比例混合器直徑之 10 倍，出口管路直管段長度不得小於比例混合器直徑之 5 倍。
3. 依表 3 規定之試驗條件，分別調節比例混合器之進口壓力及流量，穩定後開啟送液閥，泡沫水溶液流出時取樣，該泡沫水溶液應充分混合均勻。以糖度計、導電儀或其他有效儀器測量，並與泡沫水溶液標準樣對照，取得混合比。
4. 泡沫水溶液之混合比，應符合表 4 所定混合比容許值。

(五)泡沫原液槽儲存量試驗：

以水填充，確認儲槽儲存量，同時確認液面計之正確性。

五、系統性能：

(一)有效感知範圍試驗(適用品目：密閉式泡沫撒水頭、感知接頭)：

依附圖 10 有效感知範圍試驗裝置配置 4 個密閉式泡沫撒水頭或感知接頭，其安裝位置應為設計能有效滅火之最大高度(高度係指燃燒盤上緣至密閉式泡沫撒水頭或感知接頭之距離)，其安裝間距應為設計能有效滅火之最大距離，該間距應為等距，並依下列規定進行試驗：

1. 火災模型：於鋼板製燃燒盤(面積  $0.8\text{m}^2$ 、正方形)注入燃料及水，注入後燃燒盤上緣至液面高度為 0.14m。
2. 燃料：使用車用無鉛汽油(符合 CNS 12614)或正庚烷 24 公升。
3. 放射：使用水或泡沫水溶液，控制在無風狀態(風速  $0.5\text{m}/\text{sec}$  以下)，以密閉式泡沫撒水頭、感知接頭之最低使用壓力進行放射。
4. 感知：火災模型點火後 5 分鐘以內，應有 1 個以上泡沫撒水頭動作。感知時間之測定以秒為單位，小數點以下無條件捨去。

5. 使用於昇降機械式停車場之密閉式泡沫撒水頭，應加作最小安裝高度之試驗。

(二)有效放射範圍滅火試驗(適用品目：密閉式泡沫撒水頭、開放式泡沫撒水頭)：

依附圖 11 有效放射範圍滅火試驗裝置配置 4 個密閉式泡沫撒水頭或開放式泡沫撒水頭，其安裝位置應為設計能有效滅火之最大高度(高度係指燃燒盤上緣至泡沫撒水頭之距離)，其安裝間距應為設計能有效滅火之最大距離，該間距應為等距，並依下列規定進行試驗：

1. 火災模型：於鋼板製燃燒盤(長 2m × 寬 1m × 高 0.2m)，注入燃料及水，注入後燃燒盤上緣至液面高度為 0.14m。
2. 燃料：使用車用無鉛汽油(符合 CNS 12614)或正庚烷 60 公升。
3. 泡沫滅火藥劑種類：不同廠牌、型號之泡沫滅火藥劑，應搭配泡沫撒水頭分別進行試驗，試驗結果符合者，與該泡沫撒水頭配套使用。
4. 放射：使用泡沫水溶液(其濃度採下限值)，控制在無風狀態(風速 0.5m/sec 以下)，以泡沫撒水頭之最低使用壓力進行放射。
5. 滅火：點火 1 分鐘後，泡沫撒水頭開始放射，應在放射開始起算 1 分 30 秒內有效滅火，且放射停止後 1 分鐘內不得復燃。滅火之放射時間之測定以秒為單位，小數點以下無條件捨去。(該放射時間測定，比照泡沫噴頭認可基準壹、五、(三)之規定。)

(三)開放個數試驗(適用品目：密閉式泡沫撒水頭)：

依附圖 12 有效開放個數試驗裝置配置密閉式泡沫撒水頭，其安裝位置應為設計能有效滅火之最小高度(高度係指燃燒盤上緣至密閉式泡沫撒水頭之距離)，其安裝間距應為設計能有效滅火之最大距離，該間距應為等距，並依下列規定進行試驗：

1. 火災模型：於鋼板製燃燒盤(長 2m × 寬 1m × 高 0.2m)，注入燃料及水，注入後燃燒盤上緣至液面高度為 0.14m。
2. 燃料：使用車用無鉛汽油(符合 CNS12614)或正庚烷 2 公升。

3. 泡沫滅火藥劑種類：使用與所配置密閉式泡沫撒水頭配套使用之泡沫滅火藥劑。
4. 放射：使用泡沫水溶液(其濃度採下限值)，控制在無風狀態(風速 0.5m/sec 以下)，以泡沫撒水頭之最低使用壓力進行放射。
5. 開放個數：
  - (1)火災模型點火至火焰消失為止，以目視確認已動作之密閉式泡沫撒水頭個數。此即試驗所得最大開放個數。
  - (2)構造相同之泡沫撒水頭，標示溫度 79°C 以上、121°C 未滿者，得適用標示溫度 79°C 未滿者試驗所得開放個數。

#### 六、標示：

- (一)密閉式泡沫撒水頭、開放式泡沫撒水頭：應在表面明顯易見處，以鑄造或刻印等不易磨滅之方法，標示下列事項：
  1. 製造者名稱或商標。
  2. 製造年份。
  3. 產品型號。
  4. 密閉式泡沫撒水頭應比照密閉式撒水頭，依密閉式撒水頭認可基準壹、十五、(五)規定，依其標示溫度區分，作相應之色標，且不得塗有易與色標混淆之顏色。
  5. 安裝方向，應使用下列文字或符號標示：
    - (1)向上裝接者：向上( UPRIGHT、UP.、SSU)。
    - (2)向下裝接者：向下(PENDENT、PEND.、SSP)。
    - (3)上下兩用的情況，不特別指定。
  6. 有效放射半徑：該半徑為 2.6 m 者，應標示 r 2.6。
  7. 應標示密閉式泡沫撒水頭、開放式泡沫撒水頭之特定型式記號。
- (二)感知接頭：應在表面明顯易見處，以鑄造或刻印等不易磨滅之方法，標示下列事項：
  1. 製造者名稱或商標。
  2. 製造年份。



3. 比照密閉式泡沫撒水頭，依其標示溫度區分，作相應之色標，且不得塗有易與色標混淆之顏色。
4. 安裝方向同泡沫撒水頭之規定
5. 應有水流方向之指示。
6. 等價管長之壓力損失值。
7. 感知半徑：該半徑為 2.6 m 者，應標示 r 2.6。
8. 應標示感知接頭之特定型式記號。

(三) 泡沫混合裝置：應在表面明顯易見處，以不易磨滅之方法，標示下列事項：

1. 製造者名稱或商標。
2. 製造年份。
3. 製造號碼。
4. 最高使用壓力。
5. 流量範圍。
6. 泡沫滅火藥劑有效儲存量。
7. 混合比。
8. 所使用泡沫滅火藥劑之廠牌、型號(應為取得內政部消防安全設備審核認可書之產品)。

(四) 密閉式泡沫滅火設備：

應於該設備明顯易見處，以不易磨滅方法，標示下列事項(輸入品應以中文標示)。該標示銘板得貼附在泡沫混合裝置或泡沫原液槽，並得與該裝置或儲槽之標示共用標示銘板：

1. 停車場用密閉式泡沫滅火設備之類型、廠牌及型號。
2. 泡沫撒水頭之有效放射範圍。
3. 泡沫撒水頭之放射量範圍。
4. 泡沫撒水頭之使用壓力範圍。
5. 泡沫撒水頭之安裝高度範圍。
6. 配套使用之泡沫滅火藥劑種類、廠牌及型號。
7. 其他配套使用之構件名稱、廠牌與型號及必要構件相關事項。
8. 製造年份。

七、注意事項：

密閉式泡沫滅火設備須以國內原廠產品整組裝置（含主要構件）申請試驗；屬內政部公告應實施認可之消防機具、器材及設備品目者，應兼為國內認可品。

表 1

標示溫度區分	試驗溫度
未滿 75°C	52°C
75°C 以上 121°C 未滿	80°C

表 2

標示溫度區分	試驗條件	
	氣流溫度 (°C)	氣流速度 (m/s)
未滿 75°C	135	1.8
75°C 以上 121°C 未滿	197	1.8

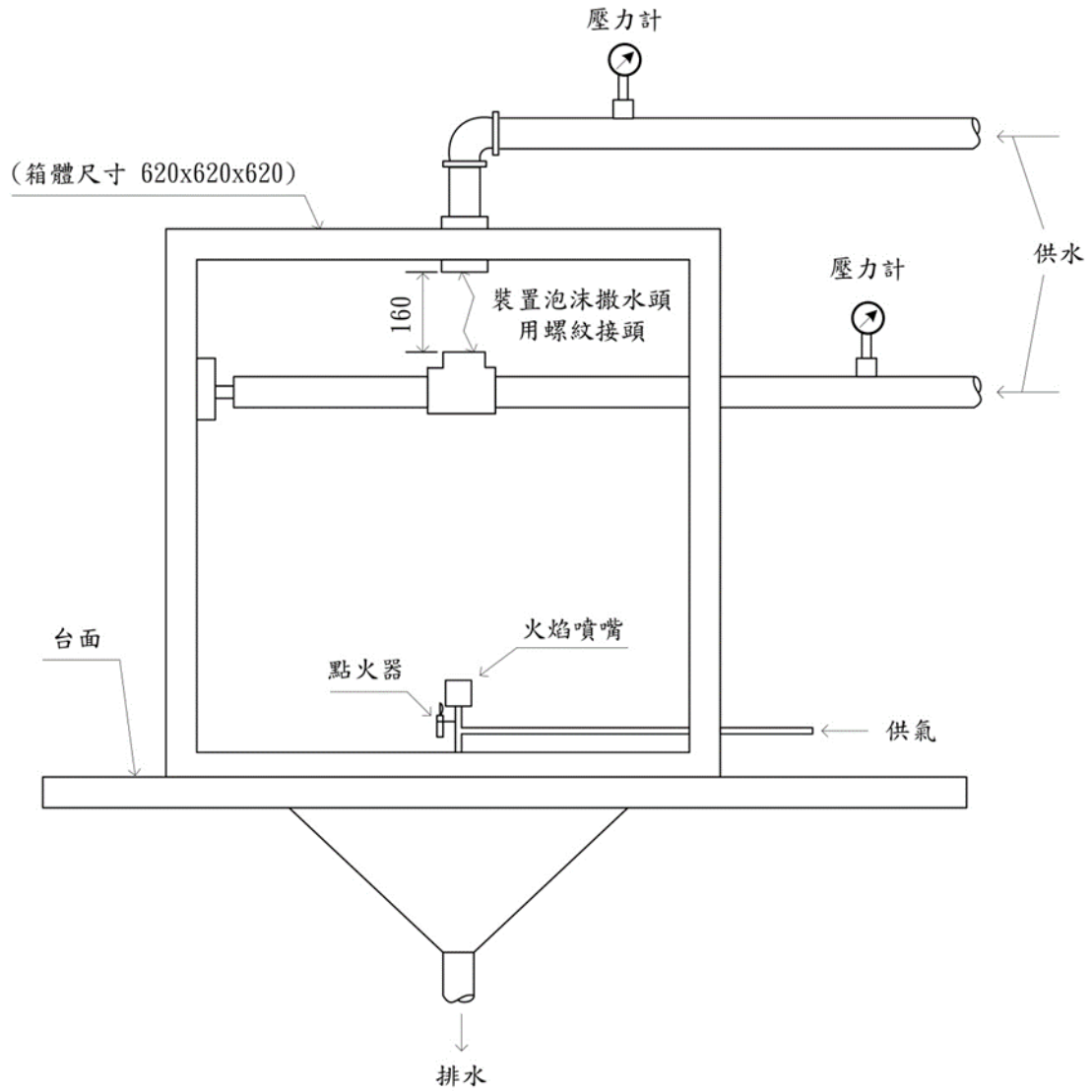
表 3

	使用壓力範圍	流量範圍
1	下限值(最低)	最小值
2	下限值(最低)	最大值
3	上限值(最高)	最小值
4	上限值(最高)	最大值

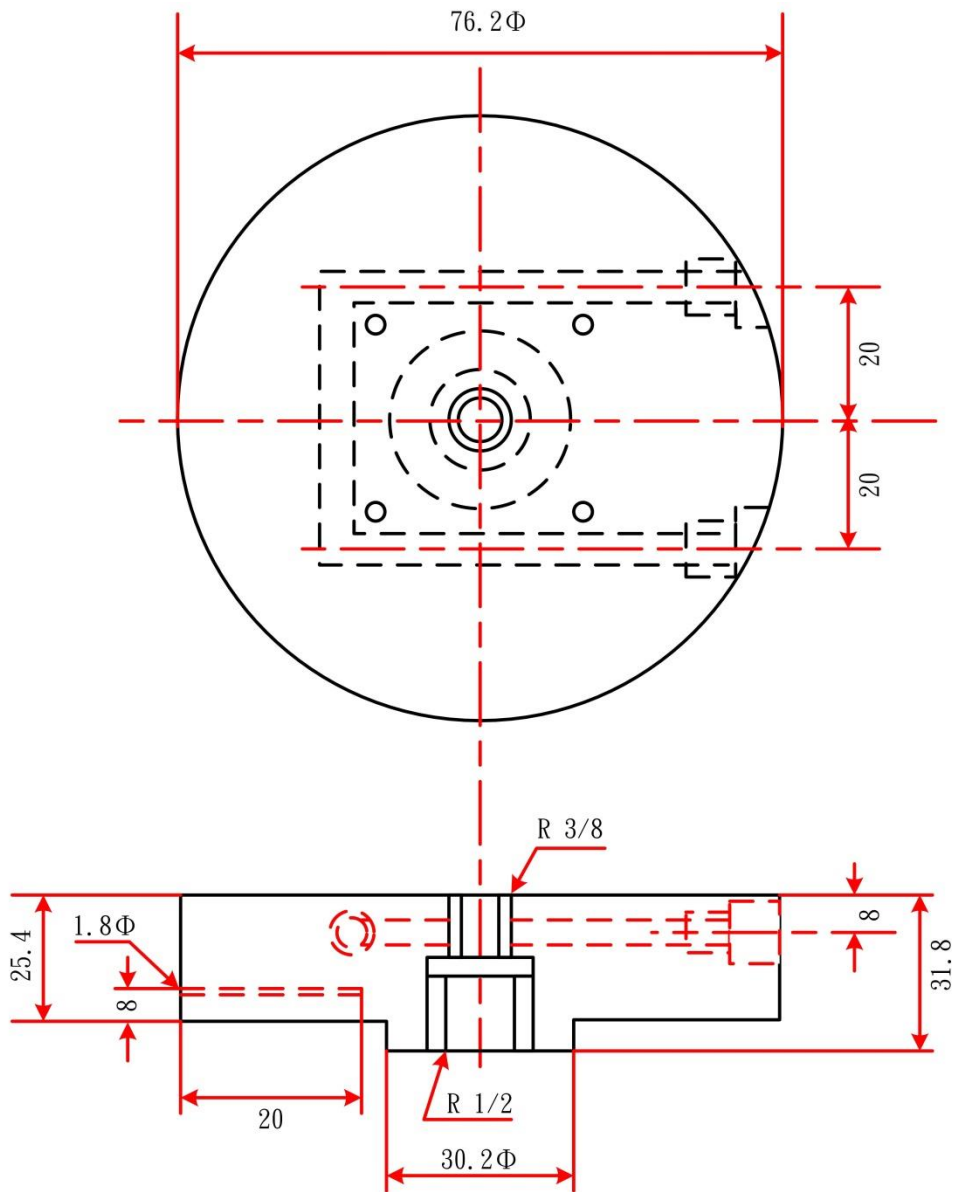
表 4

額定混合比 (v/v)	混合比容許值
3%	3.0%~3.9%
6%	6.0%~7.0%
其他	額定值~130%額定值 且與額定值之差不得大於 1%

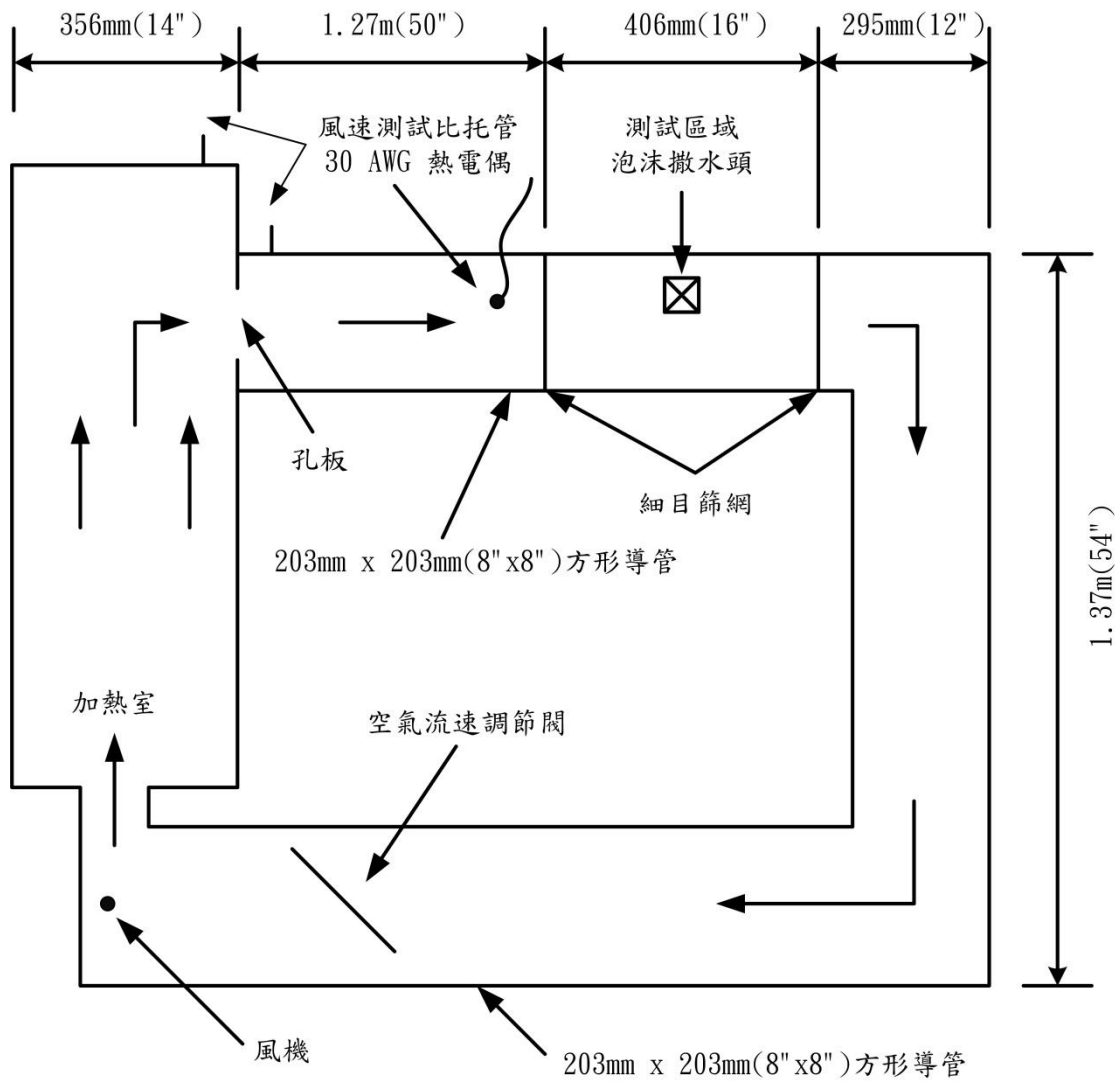
附圖 1 功能試驗箱(單位：mm)



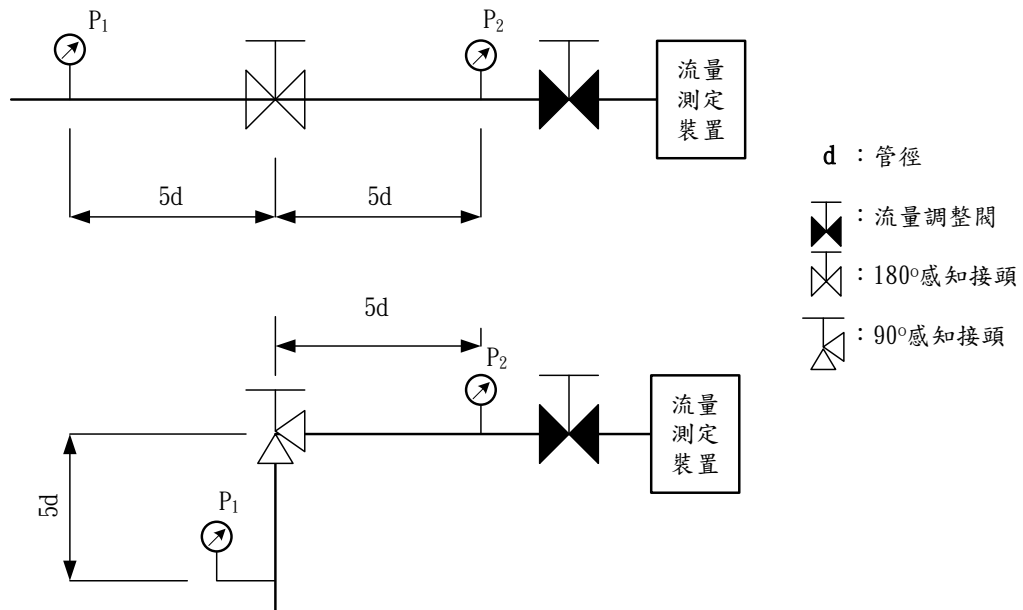
附圖 2 裝置座之圖示(單位：cm)



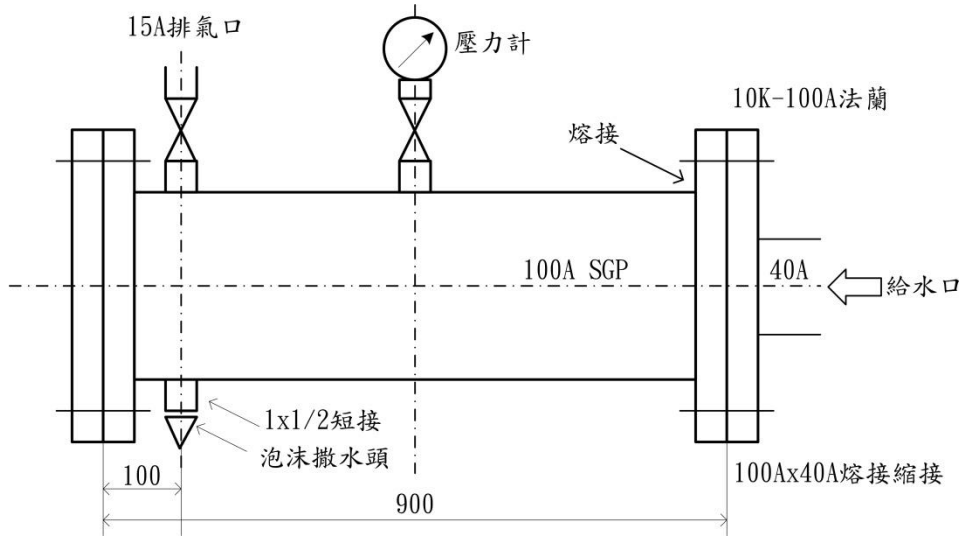
附圖 3 感度熱氣流感應試驗機



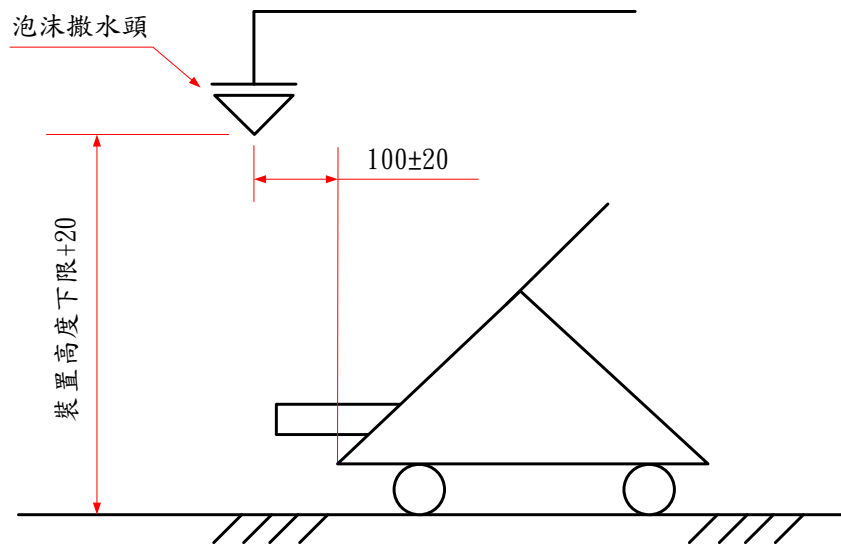
附圖 4 感知接頭等價管長試驗裝置



附圖 5 放射量試驗裝置(單位：cm)

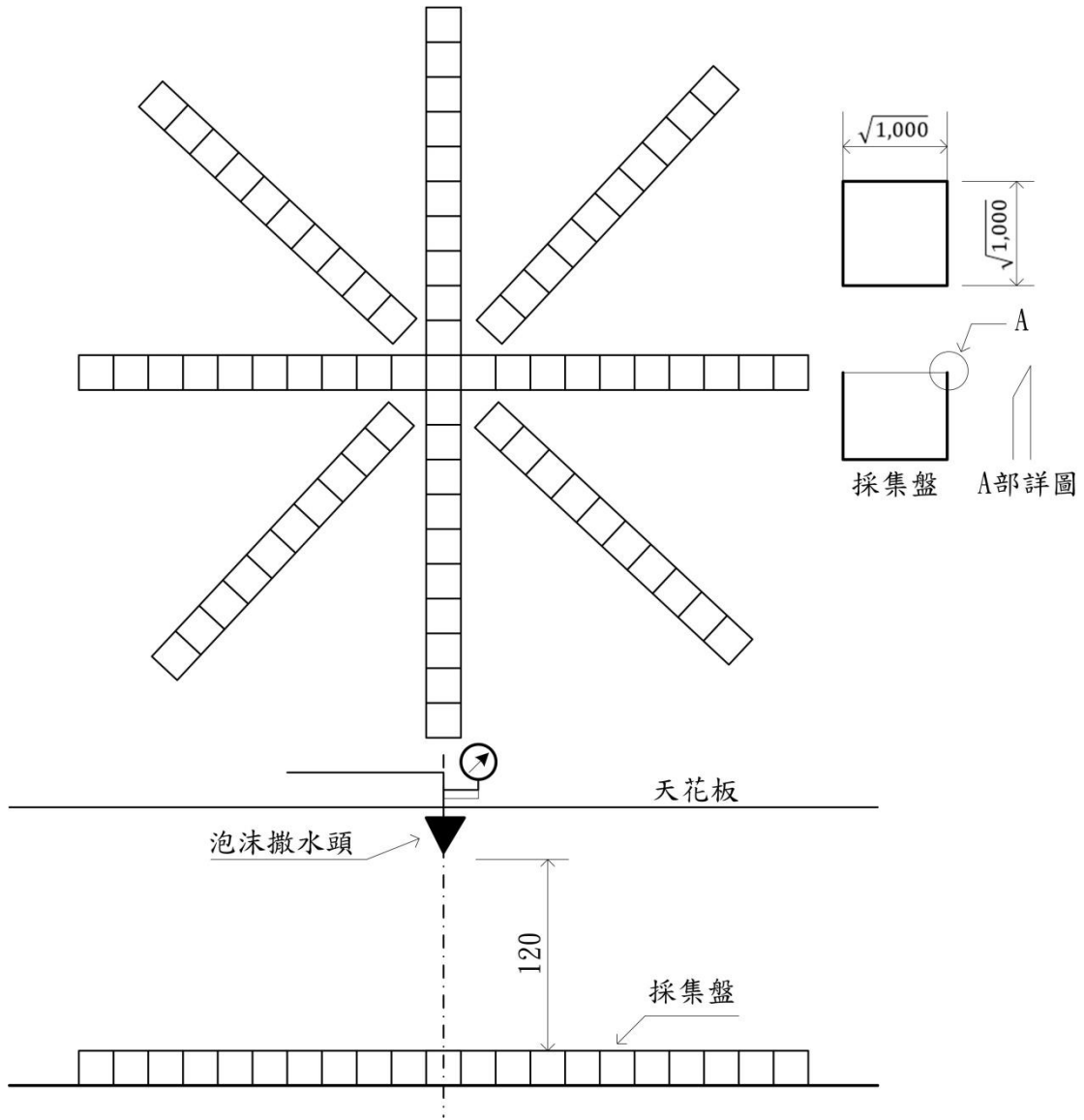


附圖 6 發泡倍率試驗裝置(單位：cm)

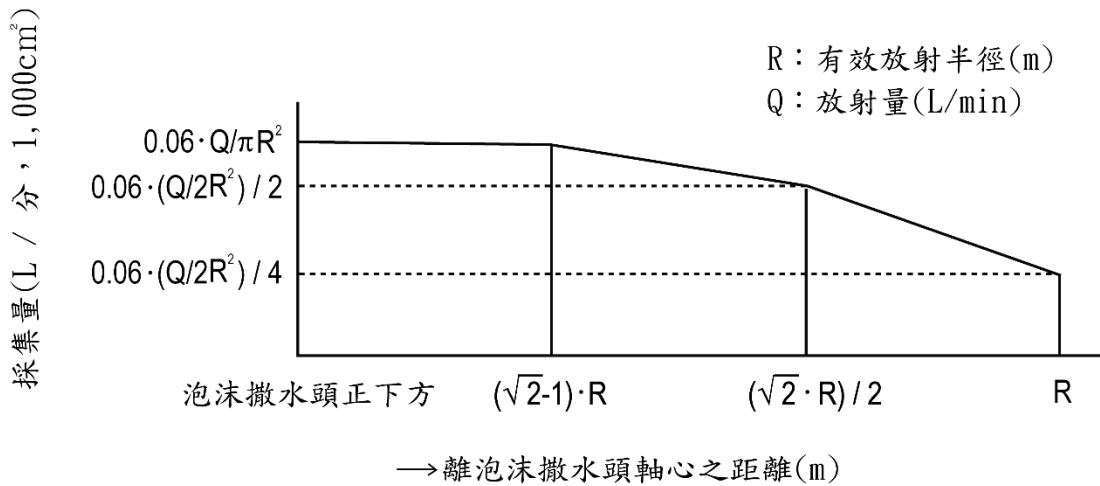




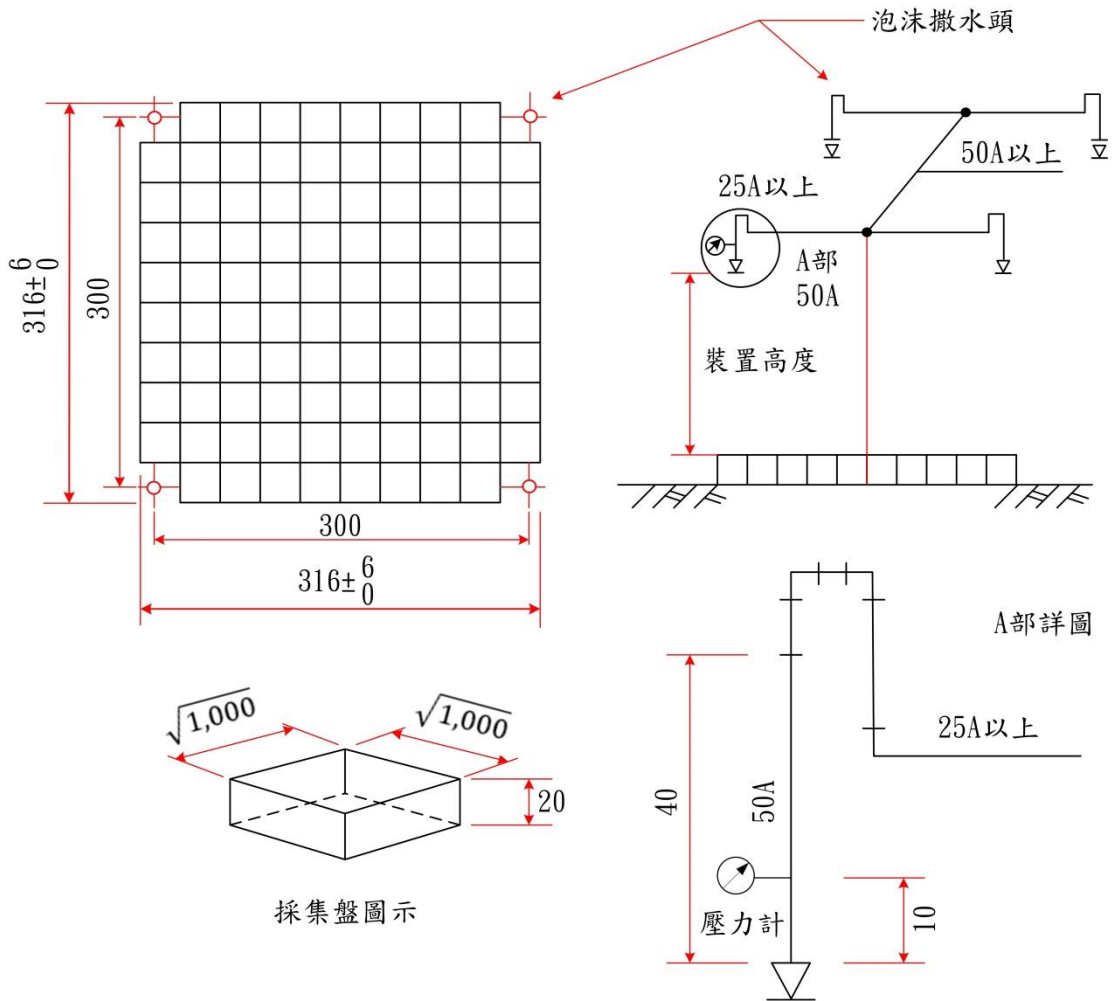
附圖 7 放射分布試驗裝置(單位：cm)



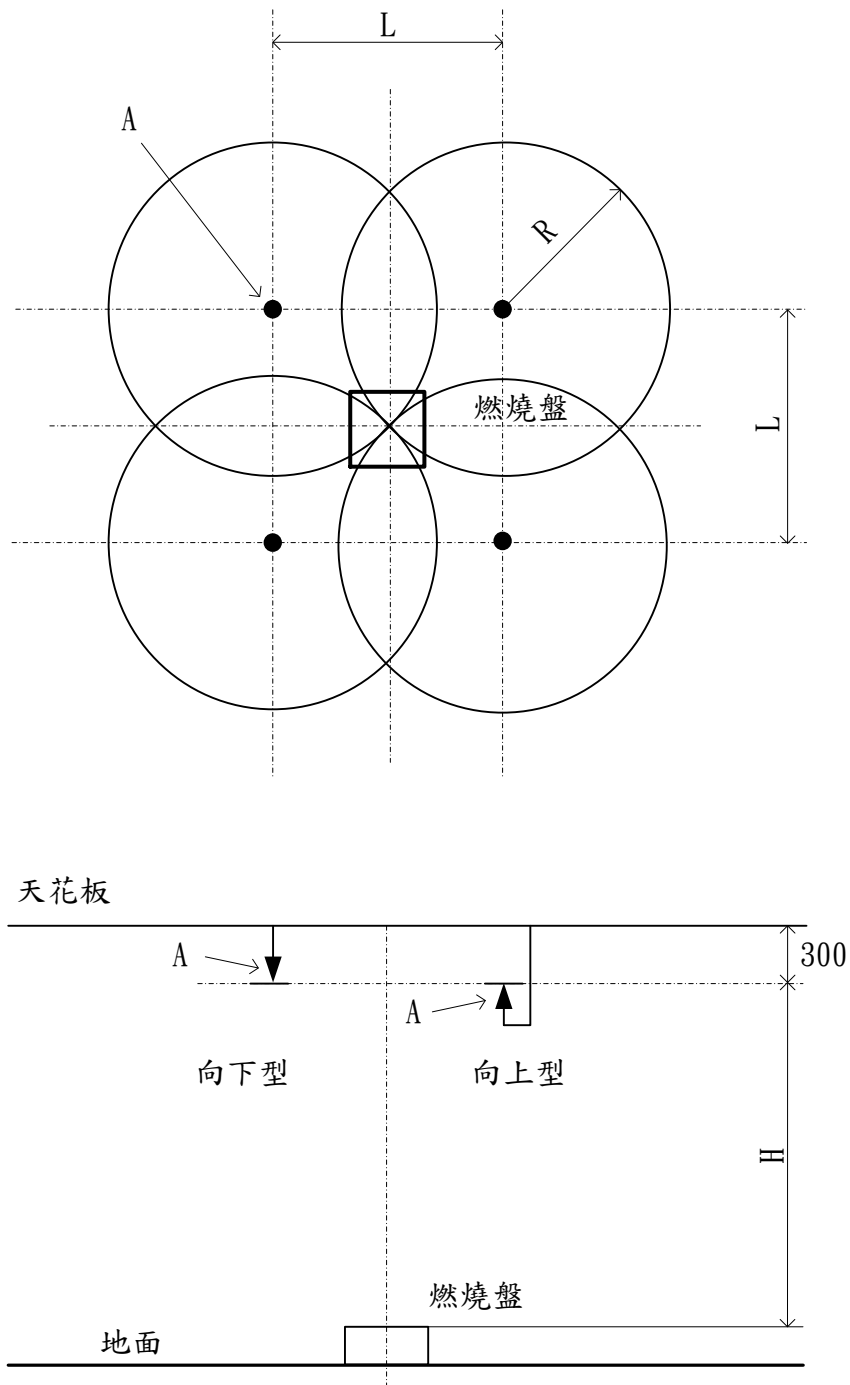
附圖 8 放射分布曲線



附圖 9 泡沫分布試驗裝置(單位：cm)

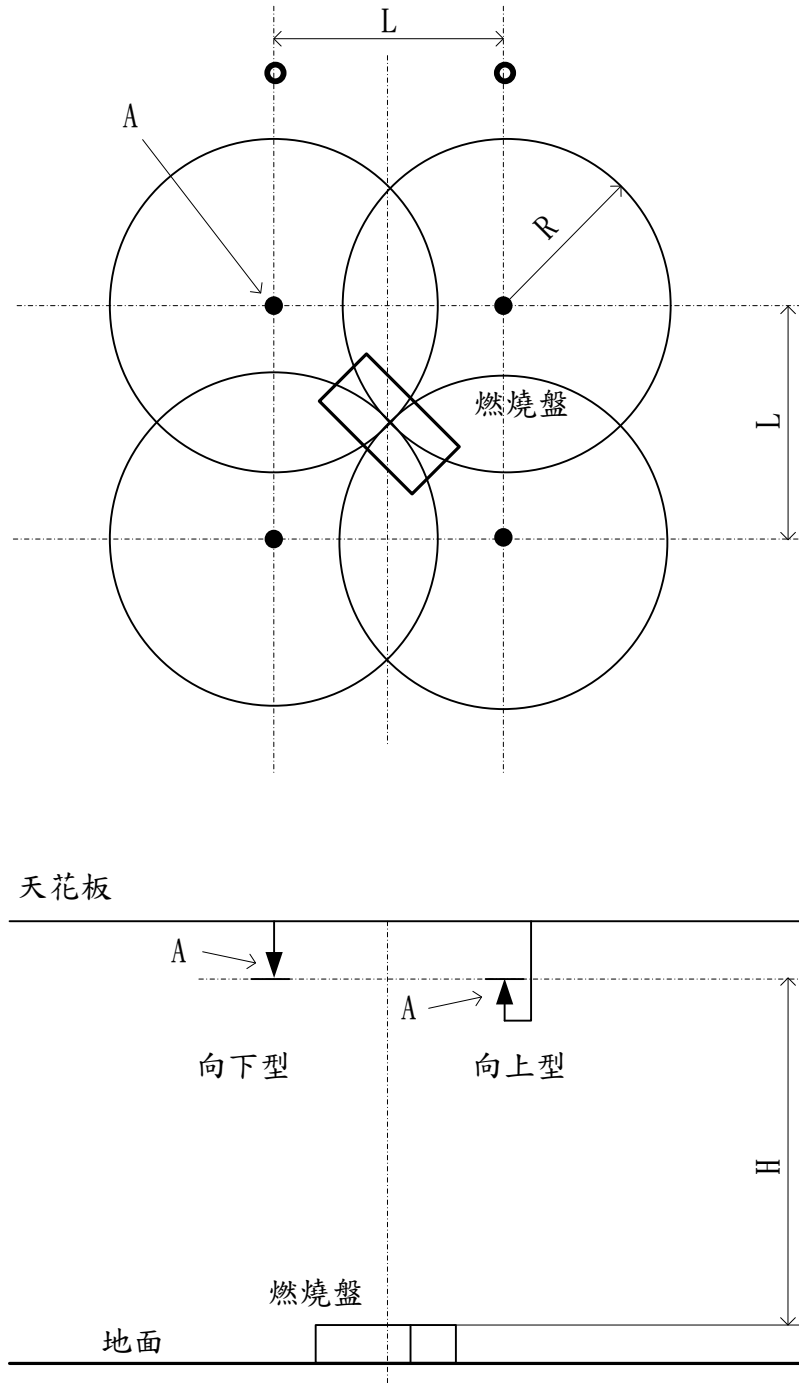


附圖 10 有效感知範圍試驗裝置(單位：cm)



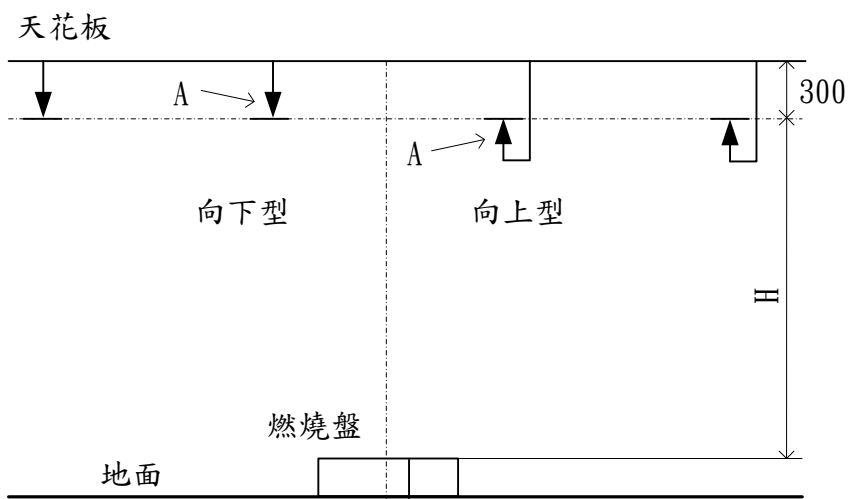
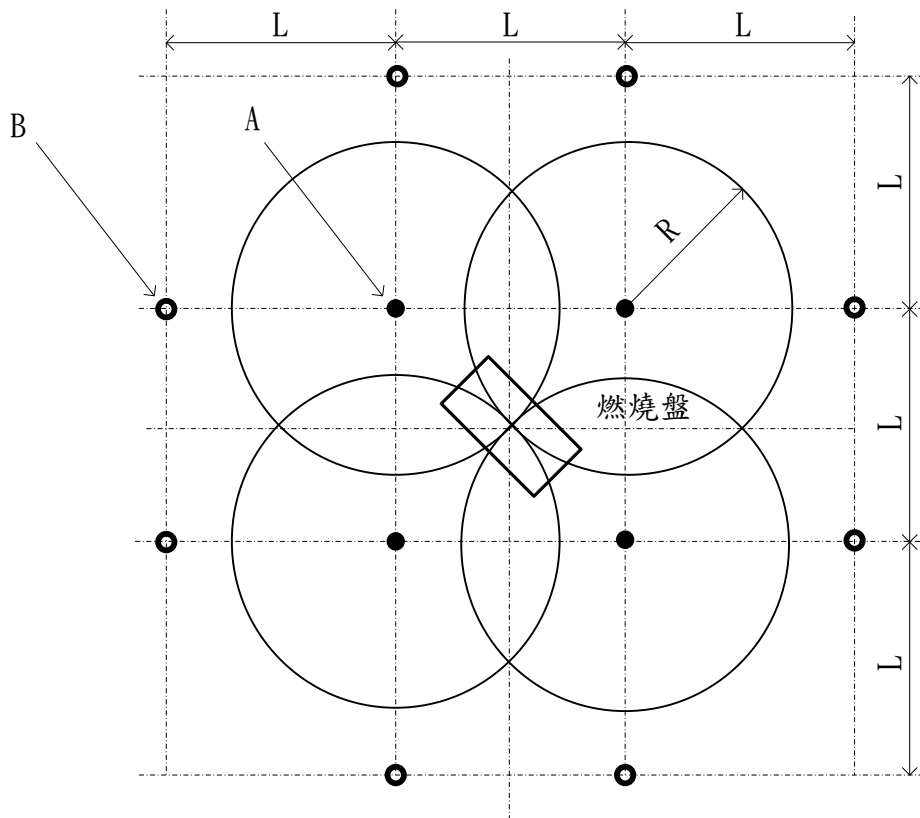
- A：密閉式泡沫撒水頭
- R：感知半徑
- L：正方形配置最大間隔
- H：安裝高度上限

附圖 11 有效放射範圍滅火試驗裝置



- A：密閉式泡沫撒水頭
  - R：放射半徑
  - L：正方形配置最大間隔
  - H：安裝高度上限
- (供機械式停車場使用者，須為安裝高度上限及下限)

附圖 12 開放個數試驗裝置(單位：cm)



- A：密閉式泡沫撒水頭(動作後，放射泡沫水溶液)
- B：密閉式泡沫撒水頭(僅作動作確認)
- R：感知半徑
- L：正方形配置最大間隔
- H：安裝高度下限